

Betr.: Zusatzgetriebe Type 162/1
zum 10 oder 12 PS HOLDER-
Einachsschlepper

Holder

Anbau-Merkblatt
S 16200 - 01

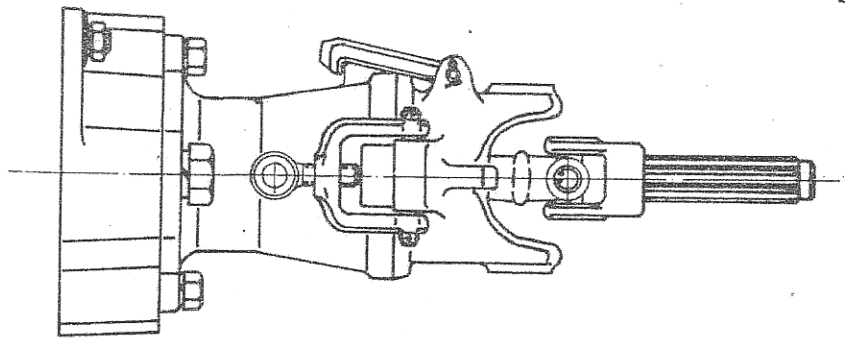


Abb. 1 zeigt den Lieferumfang des HOLDER-Zusatzgetriebes Type 162/1. Es dient zum Anbau und Antrieb von Triebachsanhängern oder allen mit Norm-Drehzahl angetriebenen Zapfwellen-Geräten wie Bindemäher, Heuwender usw. Im Lieferumfang ist der Geräte-Schnellanschluß enthalten. Die Abgangs-Normdrehzahl an der Keilwelle beträgt ca. 540 U/min.

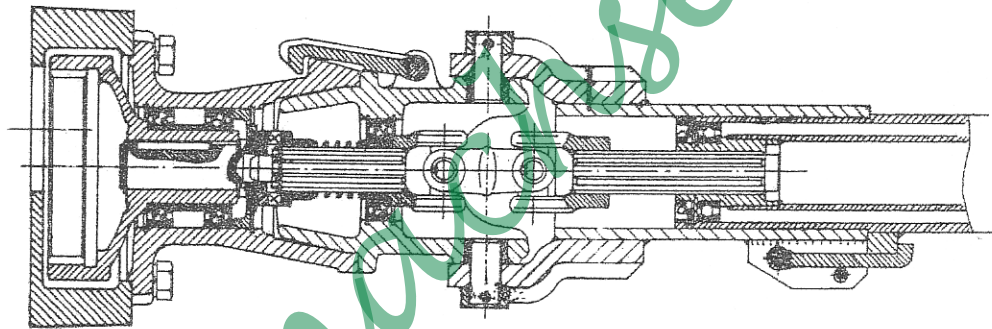


Abb. 2. zeigt als Beispiel die Anhängung und den Antrieb eines Triebachs-Anhängewagens. Die Antriebswelle zur Triebachse läuft dabei im Deichselrohr. Die nicht farbige ausgelegten Teile (Deichselrohr-Anschluß) müssen jeweils vom Wagen-Hersteller gefertigt werden.

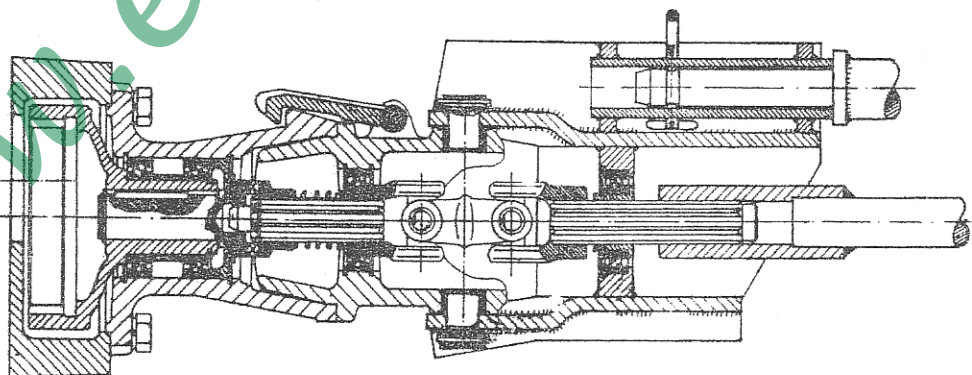


Abb. 3 zeigt ein Beispiel für Anhängung und Antrieb von Zapfwellen-Geräten wie Bindemäher, Heuwender usw. Die Einsteckhülse für den Deichsel-Steckzapfen befindet sich dabei auf dem Deichselrohr, während der Antriebsstrang unter dem Deichselrohr verläuft. Die Anfertigung der jeweiligen Anschlußteile kann in jeder Fachwerkstätte geschehen.

GEBRÜDER HOLDER · MASCHINENFABRIK · METZINGEN/WURTT.

Telegramme: Holder Metzgingenwürtt · Telefon: Metzgingen 235/36/37 · Fernschreiber: 072/9835